



Комбинированные питательные клапаны



Компания Holter Regelarmaturen GmbH & Co.KG, основанная в 1967 году, предлагает полный спектр арматуры для использования в промышленности, энергетике и нефтехимии. Известная также как **HORA**, компания разрабатывает и производит регулирующие клапаны, клапаны рециркуляции насосов, специальные клапаны для применения на электростанциях, а также электрические и пневматические приводы.

37 лет работы превратили независимую частную компанию из города Шлосс Хольте-Штукенброк, Германия, в надежного партнера для ведущих Европейских и мировых производителей энергетического и контрольно-регулирующего оборудования.

Сегодняшнее положение компании является результатом успешного сочетания стремления к инновациям и следования традициям.





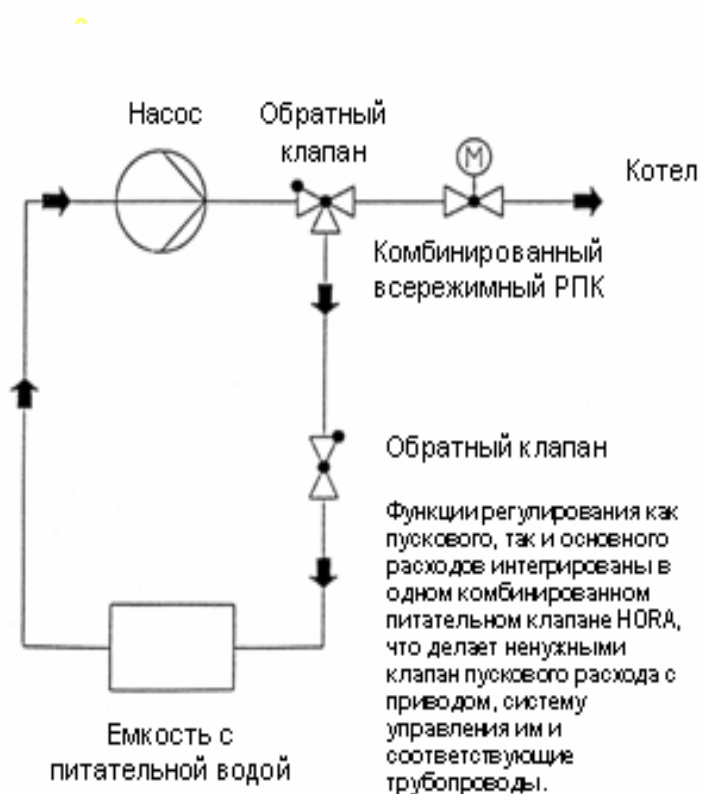
### Применение

Питательные клапаны применяются для регулирования расхода питательной воды на входе в котел и являются неотъемлемой частью любой котельной установки. В традиционных системах регулирования расхода питательной воды для котлов используются два клапана – один для обеспечения пускового режима котла при высоком перепаде давлений и малом расходе, другой для управления основным расходом при низком перепаде давления на клапане. Компания **HORA** производит широкую номенклатуру таких клапанов.

В тоже время компанией **HORA** разработаны и выпускаются комбинированные всережимные клапаны регулирования расхода питательной воды. Применение такого комбинированного клапана делает ненужными клапан пускового режима с приводом, систему управления им и соответствующие трубопроводы (Рис. 1).

## Регулирование расхода питательной воды

Система комбинированным клапаном



Традиционная система

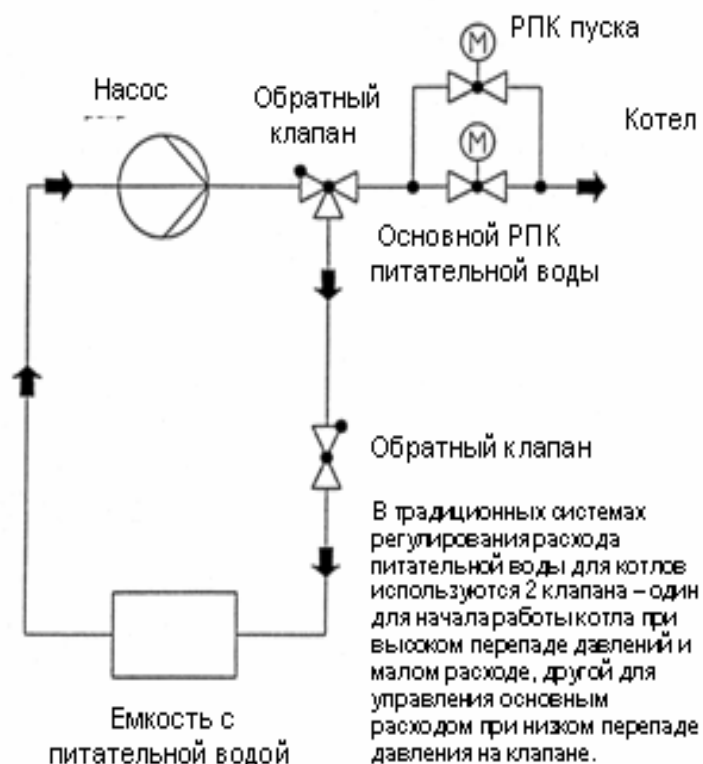
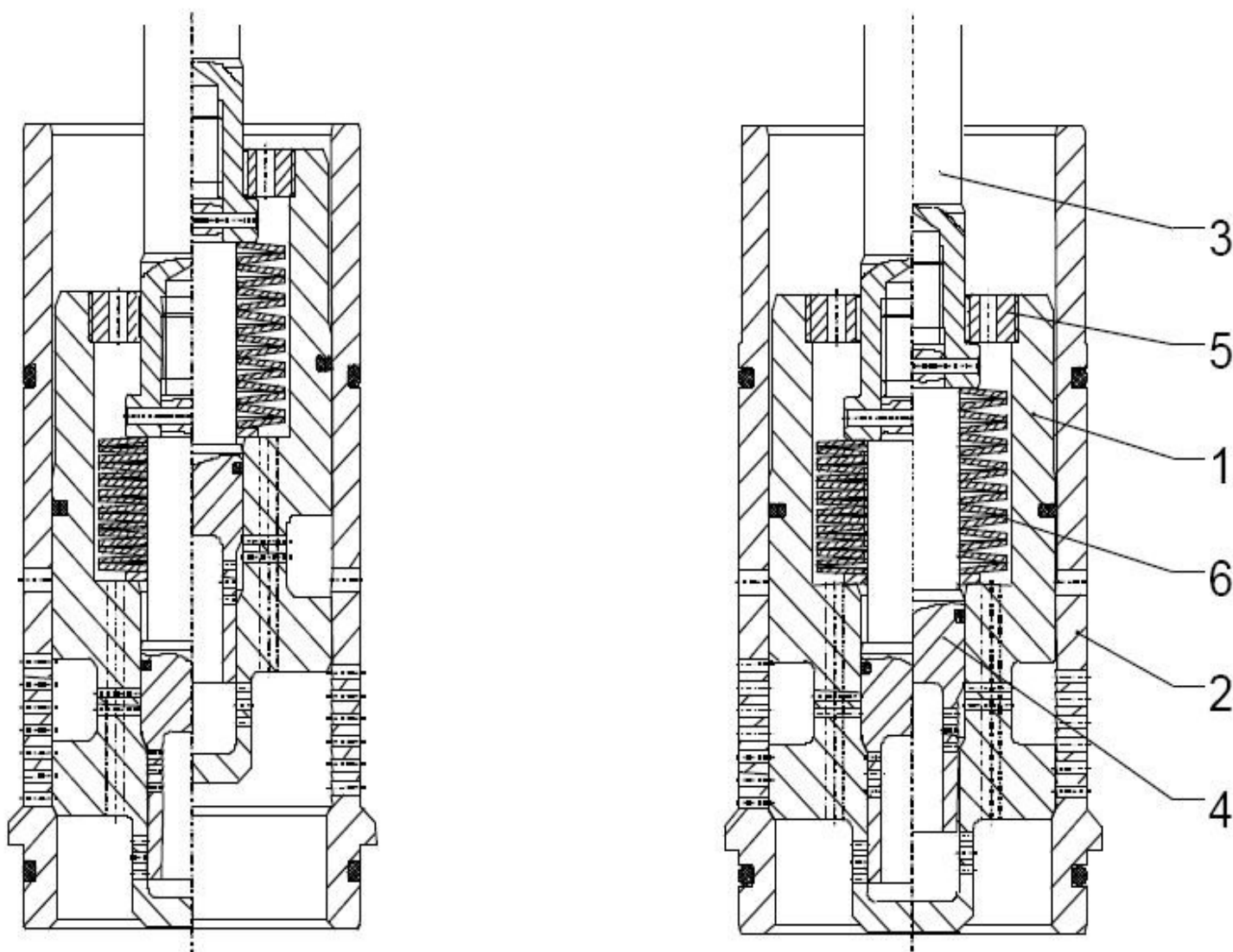


Рис. 1

### Дроссельный узел комбинированного клапана

Дроссельный узел комбинированного клапана (Рис. 2) состоит из двух плунжеров – малого (4), жестко соединенного со штоком (3) и большого (1), вставленного в перфорированную втулку (2). Малый плунжер помещен внутри большого плунжера и функционально соединен с ним набором тарельчатых пружин (6). В стартовом режиме подъем малого плунжера обеспечивает регулирование расхода с трехступенчатым дросселированием давления, при этом большой плунжер усилием тарельчатых пружин прижат к своему седлу. При дальнейшем подъеме малого плунжера пружины постепенно разжимаются, затем малый плунжер своим упором через стопорное кольцо (5) начинает поднимать большой плунжер, регулируя основной расход с одноступенчатым дросселированием давления. Таким образом, комбинированный клапан обеспечивает регулирование расхода питательной воды в бескавитационном режиме во всем диапазоне расходов и перепадов давления на клапане.



Комбинированный клапан очень прост в разборке, так как дроссельный узел легко извлекается из корпуса после снятия крышки, что позволяет производить разборку без демонтажа самого клапана с трубопровода.

**Конструкция:**

Корпус проходной или угловой формы под приварку или фланцевое присоединение  
 Номинальный диаметр: DN 65 – DN 200. Номинальное давление: PN 63 – PN 400

Материал корпуса:

Литая сталь: углеродистая 1.0619 либо легированная 1.7357 либо нержавеющая 1.4581.

Кованая сталь: углеродистая 1.0460 либо легированная 1.5415 и 1.7335

Другие материалы по запросу.

Материал уплотняющих колец:

до температуры 160°C: EPDM

до температуры 250°C: Kalrez

Тип пропускной характеристики:

специальная

Ступени дросселирования:

3 ступени для стартового (пускового) режима

1 ступень для нормального и максимального режимов

Приводы:

Любой тип электрического, пневматического или гидравлического привода

Сертификаты и директивы:

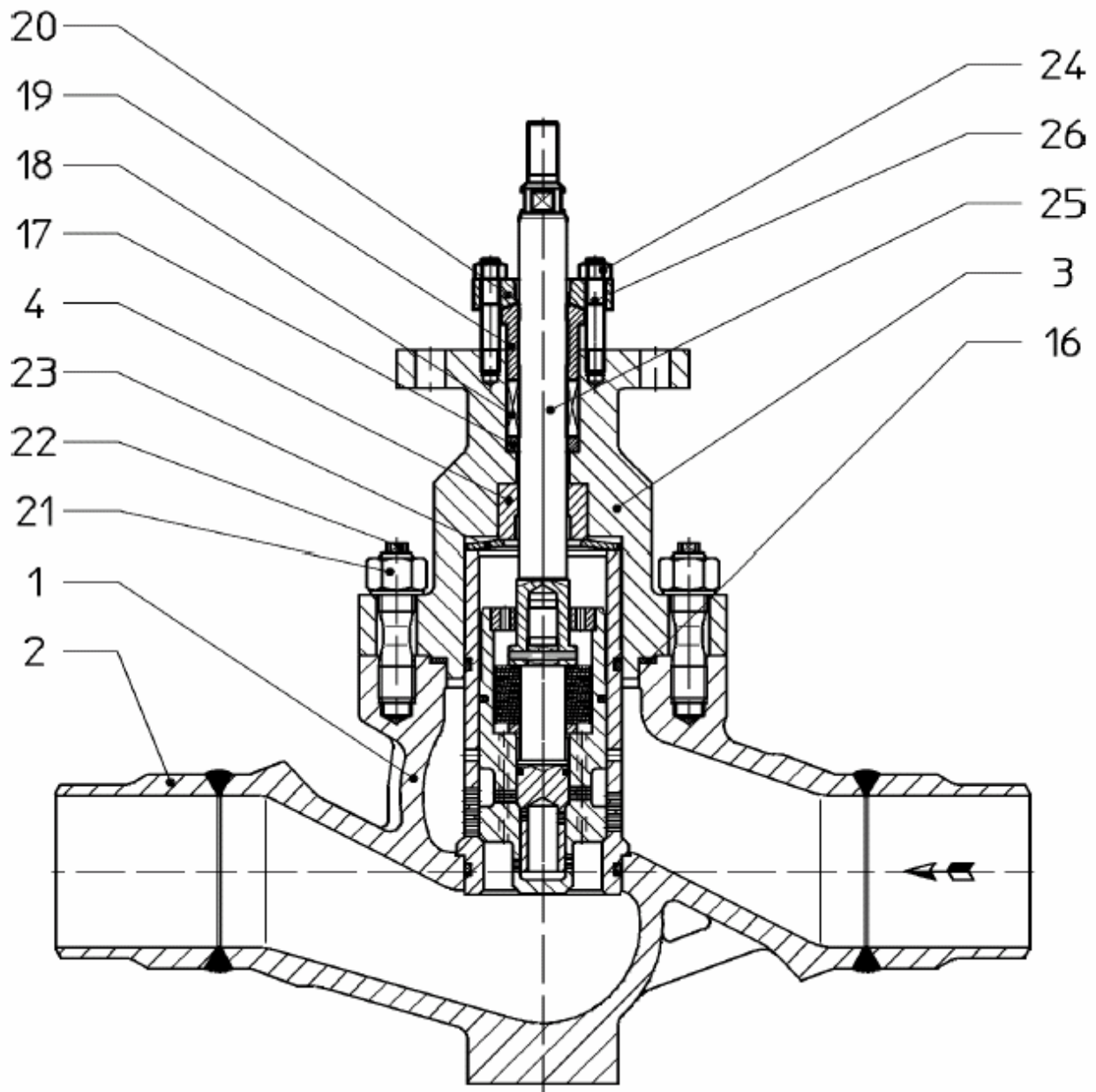
TRD 110, EN 1349, ANSI B16.34

а также требования заказчика.

**Условная пропускная способность клапанов (Kvs)**

Номинальный диаметр DN, мм	Диаметр седла, мм	Ход штока, мм	Величина Kvs, м <sup>3</sup> /час
65	35 / 50	10 / 30	25
80	35 / 65	10 / 40	31.5
			40
			50
100	35 / 85	10 / 40	40
			63
			80
125	35 / 95	15 / 60	63
			80
			100
			125
150	35 / 95	15 / 60	125
	45 / 120		160
200	45 / 120	15 / 80	200
	45 / 150		315

Пример исполнения комбинированного всережимного питательного клапана HORA



№ поз.	Наименование	Материал
1	Корпус	1.0619
2	Конец под приварку	1.0460
3	Крышка	1.0460
4	Направляющая втулка	1.4057
16	Спирально-навитая прокладка	графит
17	Кольцо	1.4057
18	Уплотнение штока	графит
19	Втулка	1.4057
20	Фланец	1.0460
21	Гайка	1.7709
22	Шпилька	1.7709
23	Тарельчатая пружина	1.4568
24	Гайка	1.7258
25	Шток клапана	1.4057
26	Шпилька	1.7709

